

The image shows the cover of a datasheet. The background is a photograph of a white metal cabinet with two large cooling fans on top. The image is overlaid with a dark green geometric shape on the right side and an orange geometric shape on the bottom left. The text is white and positioned on the green background.

DATASHEET
Displej pro
CoolTop
AC-DISP-PGDx

NOVÉ UŽIVATELSKÉ ROZHRAŇÍ

VHODNÉ PRO

- Dveře jednotky CoolTop
- Instalaci na stěnu
- Instalaci na boční kryt rozvaděče



AC-DISP-PGDX-00



Uživatelsky přívětivé grafické prostředí a intuitivní ovládání dělá z nového obslužného terminálu **AC-DISP-PGDX-xx** mocného asistenta pro ovládání jednotek CoolTop.

HLAVNÍ VÝHODY

- **Jeden dotykový displej** může ovládat až 16 chladicích jednotek. V případě zapnuté funkce datového přenosu přes ModBus TCP až 8 jednotek.
- **Ethernetový port** umožňuje dálkové ovládání a online sledování přes TCP/IP. Přístup je možný přes webový prohlížeč, nebo c.touch Clienta.
- **USB port** pro snadné aktualizace softwaru a stahování historických dat ve formátu CSV.
- **VNC server** – vzdálená plocha obslužného terminálu může být zobrazena i na smartphonu nebo jiném chytrém zařízení ve stejné síti. Stačí pouze aplikace podporující VNC přístup (pro připojení z vnější sítě musí být správně nastavené přeroutování a firewall, nebo lze připojit přes VPN).
- **Vzdálený servis** – obslužný terminál dokáže vytvořit emulaci servisního displeje, na který se pak vzdáleně dokáže připojit autorizovaný servisní technik.
- **Bezpečnější operační systém** – nový displej je postaven na architektuře Linux.
- **Odolné proti přepětí** – napájení obslužného terminálu je zajištěné spínaným zdrojem, který má zabudované ochrany přepětí a zkratu.
- Displej je možné umístit přímo na jednotku CoolTop, na boční kryt rozvaděče, nebo na stěnu místnosti až do vzdálenosti 500 m od chladicí jednotky CoolTop.

Nabízené varianty

AC-DISP-PGDX-00	Nový 4,3" barevný dotykový displej, 1x RS485, 1x micro USB-B, 1x ethernet port, speciální Conteg SW (samotný displej bez napájecího zdroje)
AC-DISP-PGDX-01	Nový 4,3" barevný dotykový displej, 1x RS485, 1x USB-A, 1x ethernet port, speciální Conteg SW, příprava pro instalaci do dveří CoolTop jednotky (včetně dveří).
AC-DISP-PGDX-02	Nový 4,3" barevný dotykový displej, 1x RS485, 1x USB-A, 1x ethernet port, speciální Conteg SW, příprava pro instalaci na stěnu.
AC-DISP-PGDX-03	Nový 4,3" barevný dotykový displej, 1x RS485, 1x USB-A, 1x ethernet port, speciální Conteg SW, příprava pro instalaci na boční kryt rozvaděče.



AC-DISP-PGDX-03



AC-DISP-PGDX-01



AC-DISP-PGDX-02

BAREVNÝ DOTYKOVÝ DISPLEJ

AC-DISP-PGDX-00



➤ Uživatelsky přívětivé grafické prostředí a intuitivní ovládání dělá z nového obslužného terminálu **AC-DISP-PGDX-00** mocného asistenta pro ovládání jednotek CoolTop.

Sada obsahuje samotný displej bez napájecího zdroje

- Nový 4,3" barevný dotykový displej
- 1x RS485
- 1x micro USB-B
- 1x ethernet port
- Speciální Conteg SW

BAREVNÝ DOTYKOVÝ DISPLEJ

AC-DISP-PGDX-01



➤ Uživatelsky přívětivé grafické prostředí a intuitivní ovládání dělá z nového obslužného terminálu **AC-DISP-PGDX-01** mocného asistenta pro ovládání jednotek CoolTop.

Příprava pro instalaci do dveří CoolTop jednotky (včetně dveří)

Displej je umístěn na dveřích elektroboxu jednotky CoolTop. Na přední části je umístěn USB-A port pro případné aktualizace SW. Tato varianta slouží pro dodatečné osazení displeje na jednotku CoolTop.

Sada obsahuje:

- Displej
- Dveře s otvorem pro displej
- Napájecí zdroj *
- Kabeláž
- Instalační manuál s elektrickým zapojením

* Napájecí zdroj se musí zakomponovat do elektro boxu chladicí jednotky CoolTop.

- Nový 4,3" barevný dotykový displej
- 1x RS485
- 1x USB-A
- 1x ethernet port
- Speciální Conteg SW



BAREVNÝ DOTYKOVÝ DISPLEJ

AC-DISP-PGDX-02



➤ Uživatelsky přívětivé grafické prostředí a intuitivní ovládání dělá z nového obslužného terminálu **AC-DISP-PGDX-02** mocného asistenta pro ovládání jednotek CoolTop.

Příprava pro instalaci na stěnu

Displej je umístěn v ocelovém boxu společně s napájecím zdrojem. Na spodní části obslužného terminálu je umístěný USB-A port pro případné aktualizace SW.

Sada obsahuje:

- Displej
- Ocelový box
- Ocelový držák
- Napájení
- Kabeláž
- Instalační manuál s elektrickým zapojením

Pro snadnou montáž na stěnu je součástí boxu také držák, který lze jednoduše připevnit na podklad a vyrovnat do roviny díky oválným otvorům.

POZOR! Nikdy nemontujte na hořlavý podklad.

Součástí držáku není spojovací materiál k podkladu. Instalační firma musí vždy opatřit dle požadovaného umístění. Instalační otvory jsou oválného tvaru 4,5 mm × 10 mm.



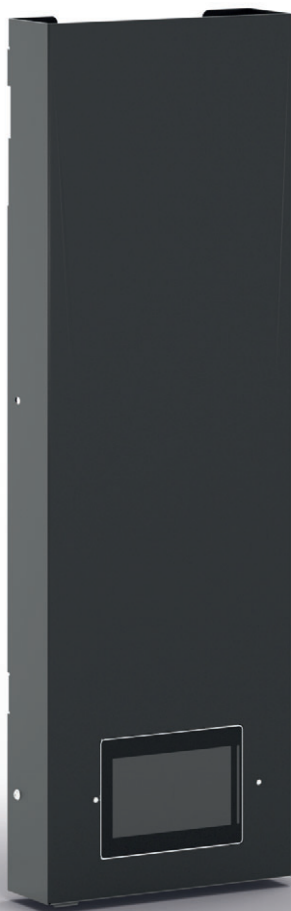
Přívodní kabely lze vést k terminálu zdí, rozvaděčem, nebo vnější instalací například po stěně. Pro vnější vedení je přichystaný odlamovací otvor.

- Nový 4,3" barevný dotykový displej
- 1× RS485
- 1× USB-A
- 1× ethernet port
- Speciální Conteg SW



BAREVNÝ DOTYKOVÝ DISPLEJ

AC-DISP-PGDX-03



➤ Uživatelsky přívětivé grafické prostředí a intuitivní ovládání dělá z nového obslužného terminálu **AC-DISP-PGDX-03** mocného asistenta pro ovládání jednotek CoolTop.

Příprava pro instalaci na boční kryt rozvaděče

Prodloužený box pro snadné vedení připojovacích kabelů. Tento typ je přizpůsoben montáži na boční kryt rozvaděče z čelní strany uličky. Otvory je přichycen k ocelovým krytům posuvných dveří a dvěma otvory k bočnici. Na spodní části obslužného terminálu je umístěný USB-A port pro případné aktualizace SW.

Sada obsahuje:

- Displej
- Ocelový box
- Ocelový držák
- Napájení
- Kabeláž
- Instalační manuál s elektrickým zapojením

Pro snadnou montáž na bočnici je součástí boxu také držák, který lze jednoduše připevnit na podklad a vyrovnat do roviny díky oválným otvorům.

POZOR, nikdy nemontujte na hořlavý podklad.

Součástí držáku není spojovací materiál k podkladu. Instalační firma musí vždy opatřit dle požadovaného umístění. Instalační otvory jsou oválného tvaru 4,5 mm × 10 mm.

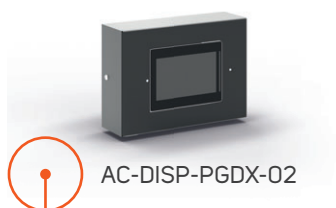


- Nový 4,3" barevný dotykový displej
- 1x RS485
- 1x USB-A
- 1x ethernet port
- Speciální Conteg SW



SROVNÁNÍ

AC-DISP-PGDX-02 a AC-DISP-PGDX-03



AC-DISP-PGDX-02 a AC-DISP-PGDX-03



Komunikace

Chladicí jednotky a obslužný terminál komunikují po vlastní síti (pLan) prostřednictvím COM portů. Doporučený kabel pro tuto síť je FTP CAT5e, který díky stínění dokáže zaručit bezproblémovou komunikaci až na vzdálenost 500 m. Žíly kabelu je nutné zapojit přímo.

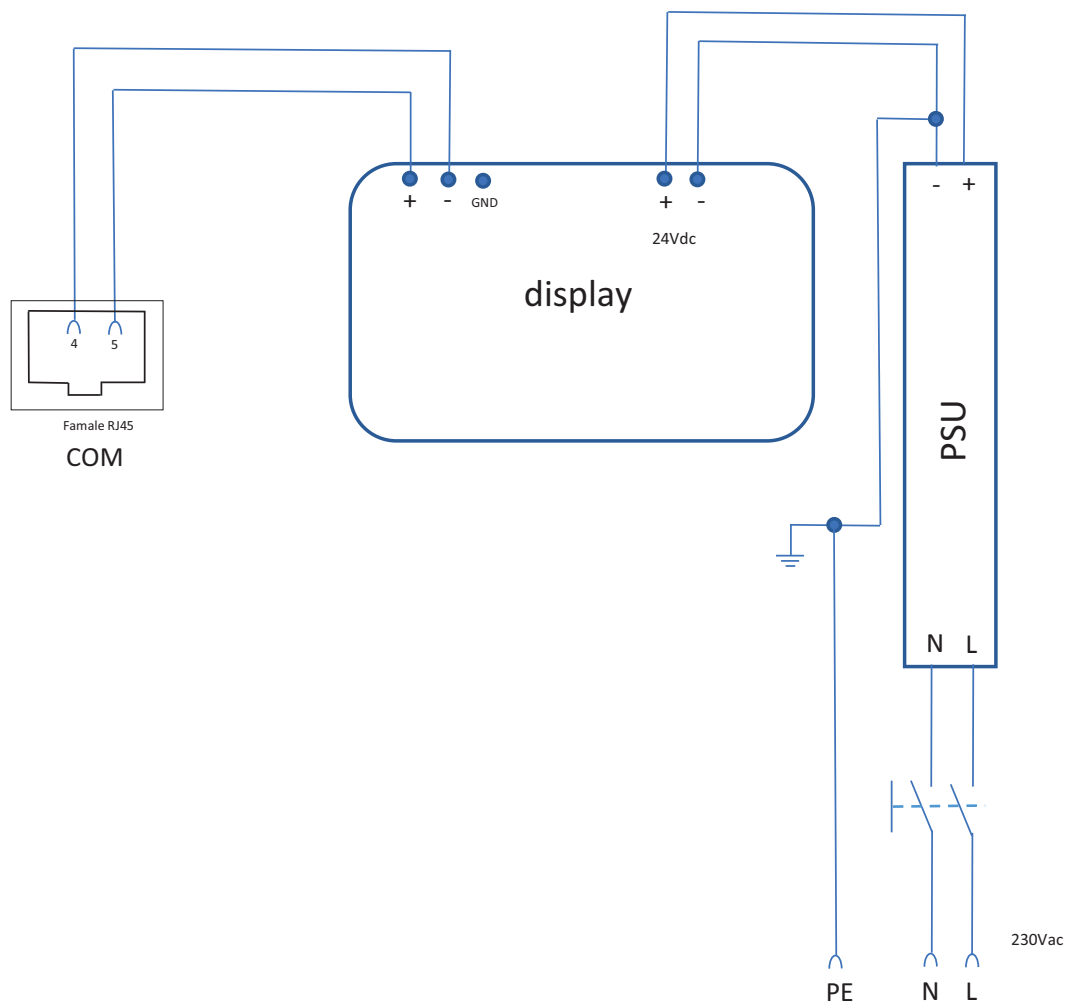
Napájení

Obslužný terminál je vybaven dvoupólovým vypínačem přívodního napájení AC 230V.

POZOR! Zapojovat smí pouze osoba s odpovídajícím elektrotechnickým vzděláním.

Přívodní kabel není součástí balení. Minimální požadavky na přívodní kabel jsou CYSY 3 × 0,75 mm, 1× vodič PE a dva pracovní vodiče N a L.

Elektrotechnik musí přívodní kabel na straně obslužného terminálu opatřit izolovanými konektory faston 6,3 mm, které se připojují přímo na odpínač dle značení, fáze (L) a střední vodič (N). Třetí je vodič je zemnicí (PE) a připojuje se na kostru terminálu (označení ⚡).



TECHNICKÁ SPECIFIKACE

Funkce

- Vektorová grafika
- Dynamické objekty
- Vícejazyčné: EN, CS, RU, DE, FR
- Logování a trendy
- Zadávání setpointů
- Softwarové vypnutí
- Odečítání aktuální hodnoty chladicího výkonu a teplot
- Nastavení zóny a adresování jednotky
- Vzdálený dohled přes c.touch nebo VNC
- Více úrovní pro přihlášení
- Správa účtů
- Alarmy
- Nastavení konfigurace jednotky
- Real Time Clock: (zálohované lithiovou baterií model BR1225)
- Spořič obrazovky

SPECIFIKACE DISPLEJE

Typ displeje	LCD TFT
Rozlišení	480 × 272
Barvy	65 K
Podsvícení	životnost 20 tis. hod. při teplotě 25 °C
Vypnutí podsvícení	defaultně aktivované a nastavené na 15 min
Kontrast	350 (Φ=0°)
Jas	200 cd/m ²
Dotyková plocha	odporová

SPECIFIKACE VSTUPŮ

Ethernet port	Auto-MDIX 10/100 Mbit, RJ45 female, STP CAT 5 cable Lmax = 100 m
USB port	Host interface 2.0 micro USB -B, 150 mA max (nepoužívat pro nabíjení USB zařízení)
COM port	Port pro komunikace s jednotkou CoolTop, RJ45 female, FTP CAT5e (stíněný kabel) Lmax = 500 m

ELEKTRICKÉ SPECIFIKACE

Nominální vstupní napětí	100-240Vac
Rozsah vstupního napětí	90-264Vac
Nominální vstupní frekvence	50-60Hz
Vstupní proud	< 0.30A @ 115Vac, < 0.20A @ 230Vac
Max. příkon	10 W
Integrovaná pojistka	T 1AH/250V
Stupeň krytí	IP20
Minimální průřez přívodního kabelu	CYSY 3 × 0,75 mm ² , zakončený fastony 6,3 mm



CONTEG, spol. s r.o.

Centrála společnosti:

Na Vítězné pláni 1719/4
140 00 Praha 4

Výrobní závod:

K Silu 2179
393 01 Pelhřimov

Tel.: +420 565 300 362

conteg@conteg.cz

www.conteg.cz

CONTEG