

CONTEG DATENBLATT

WAND- UND SOHO-SCHRÄNKE

SOHO Mini REH - 10"-SCHRÄNKE

CONTEG, spol. s r.o.

Zentrale Tschechische Republik:

Na Vítězné pláni 1719/4

140 00 Prag 4

Tel.: +420 261 219 182

Fax: +420 261 219 192

Fertigungswerk Tschechische Republik:

K Silu 2179

393 01 Pelhřimov

Tel.: +420 565 300 300

Fax: +420 565 533 955

Lokale Zweigstellen/Niederlassungen

Benelux:	+32 477 957 126
Deutschland / Schweiz:	+420 724 723 184
Frankreich / Italien / Maghreb:	+33 686 074 386
Indien:	+91 991 6950 773
Naher Osten:	+971 4445 2838
Ost-/Nordeuropa:	+49 172 8484 346
Österreich:	+43 170 659 0115
Russland / GUS:	+7 495 967 3840
Saudi-Arabien:	+966 594 301 308
Ukraine :	+380 674 478 240

conteg@conteg.com

www.myconteg.de

3.8 SOHO Mini REH - 10"-SCHRÄNKE

SOHO Mini REH-Schränke sind für die Unterbringung von 10"-Patch Panels, Fachböden, aktiven SOHO-Geräten usw. bestimmt. Dank ihrer kompakten Abmessungen sind Sie besonders für Kleinbüros und Privathaushalte geeignet. REH-Schränke bieten standardmäßigen Zugang zum installierten Equipment, und zwar durch die vordere Tür.

FARBMUSTER:

RAL 7035



REH-06-30/26

BESCHREIBUNG:

Abmessungen

- Höhe: 4, 6 und 9 HE
- Breite: 300 mm
- Tiefe: 260 mm

Aufbau

- Stahlblech 1,25 mm

Traglast

- Standard 20 kg verteilte Last

IP-Schutzart

- Standard: IP30

Farben

- Standard RAL 7035
- Optional andere Farben

Vordere Tür

- Getöntes Sicherheitsglas (EN 12150-1)
- Umkehrbare Tür – Einfacher Anschlagwechsel für links- oder rechtsseitige Türöffnung (am Aufstellungsort)
- Türöffnungswinkel 180°

Kabeleinführungen

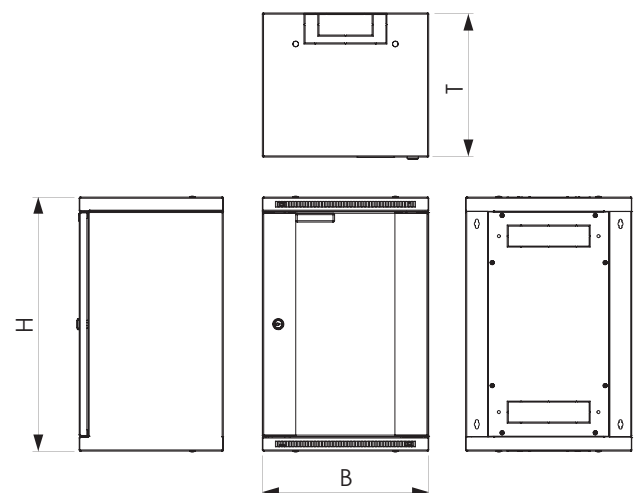
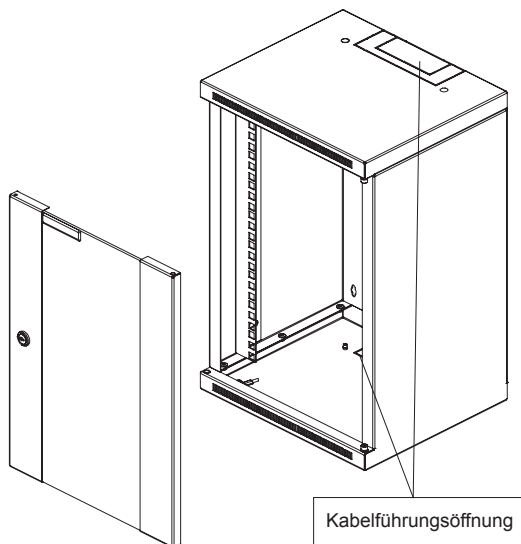
- Ausbrechbare Kabeleinführungsöffnungen oben und unten, Größe 150×56 mm oder 100×41 mm, Rückwand-Kabeleinführung, Größe 150×56 mm; Öffnungen können optional mit einem Blindpaneel (DP-DB-200×68) oder einer Abdeckung mit Bürste (DP-KP-KAR3) abgedeckt werden
- Kabeleinführungen an der Rückseite des Schrankes für die gerade Kabelführung an der Wand

Sonstiges

- Ein Paar 10"-Vertikalprofile; Verschiebung nach hinten um 20 mm möglich
- Bohrschablone
- Montageöffnungen auf der Rückseite zur Wandbefestigung

STANDARDFONFIGURATION:

- 1 Paar 10"-Vertikalprofile
- Tür mit getöntem Sicherheitsglas (EN 12150-1) und Schloss
- Kabeleinführungsöffnungen
- 8 Montagesets



Code	H in HE	Abmessungen in mm				Abmessungen einschließlich Verpackung			Bruttogewicht in kg
		H	B	T	Nutztiefe	H	B	T	
REH-04-30/26	4	237	300	260	230	257	317	287	4.5
REH-06-30/26	6	326	300	260	235	346	317	287	5.5
REH-09-30/26	9	459	300	260	235	477	317	287	7

SOHO Mini REH ZUBEHÖR

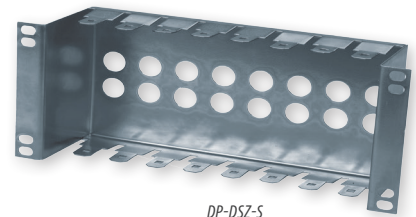
REH – PATCH PANELS			
Code	H in HE	B	Benutzt mit
DP-PP-S1U	1	10"	8 Module Keystone mit DP-KEY; Standardgröße der Öffnung ist 16,7x24,3 mm
DP-MP-S1U	1	10"	12 Module Panduit
DP-DSZ-S	2+1/2	10"	8 Module LSA-PLUS



DP-MP-S1U



DP-PP-S1U



DP-DSZ-S

REH – ZUBEHÖR			
Code	H in HE	B	Beschreibung
DP-PT-S200	1	10"	Fachboden, 150 mm tief
DP-ZA-S1U	1	10"	Blindplatte
DP-S01-VENT	1	10"	Belüftetes Paneel
DP-VP-PS01	1	10"	Kabelmanagementpaneel mit Kunststoffbügeln



DP-PT-S200



DP-ZA-S1U



DP-S01-VENT



DP-VP-PS01

10" LWL-SPLEIßBOXEN

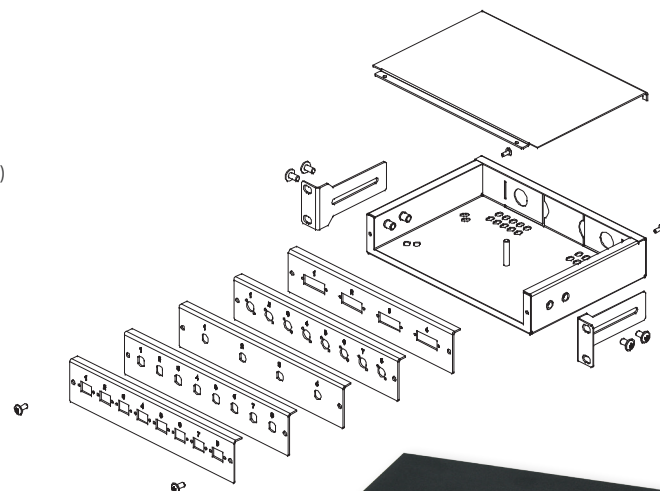
Für Abschluss optischer Kabel in REH-Schränken benutzt.

BESCHREIBUNG:

- In Verbindung mit dem modularen Frontpaneel
- Bis zu 8 Positionen Typ ST, SC oder FC oder 4 Position Typ DSC oder FCD
- Höhe: 1 HE
- Kabeleinführung durch zwei PG9-Kupplungen im hinteren Teil (im Lieferumfang enthalten)
- Nicht benutzte Öffnungen können abgedeckt werden
- Installation im 10"-Schrank mit zwei verschiebbaren Halterungen
- Montageset für Spleißkassette, Größe 142x95 mm im Lieferumfang enthalten
- Farbe: Pulverbeschichtet RAL (Standard RAL 9005)

10" LWL-SPLEIßBOXEN			
Code	H in HE	B	T in mm
ORMS-01	1	10"	160

MODULARE FRONTPANEELE	
Code	
ORS-08ST	
ORS-08SC	
ORS-04DSC	
ORS-08FC	
ORS-04FCD	



ORMS-01