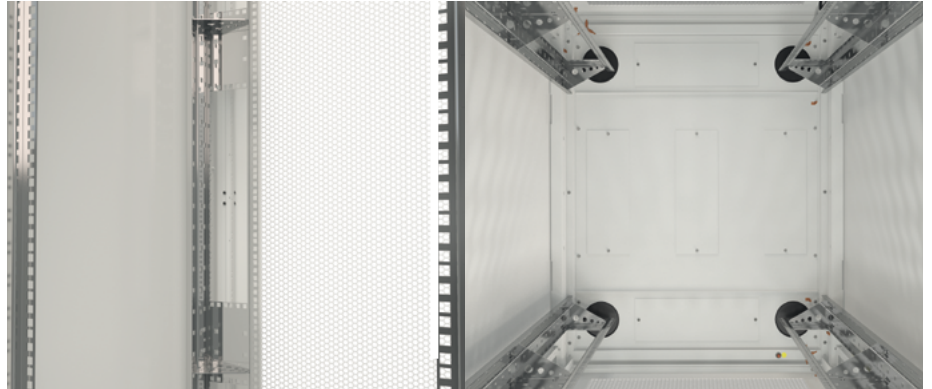


BAIE SERVEURS RSF PREMIUM



RSF-42-80/10 A

➤ La baie serveur RSF PREMIUM a été conçue comme une authentique baie serveur pour les centres de données, les locaux et réseaux techniques ou les placards de télécommunication. Très résistantes; entièrement soudées et supportant jusqu'à 1500 kg de charge, les RSF sont parfaites pour s'adapter aux équipements lourds. Le RSF est conçu pour fonctionner avec la solution d'optimisation de refroidissement et de flux d'air de Conteg et avec les systèmes de gestion des câbles flexibles. La baie RSF peut s'utiliser avec de nombreux systèmes complémentaires (p. ex. les PDU), pour assurer la sécurité de vos serveurs.



AVANTAGES PRINCIPAUX

- Baie serveur authentique pour matériel IT lourd (jusqu'à 1500 kg et 52U de hauteur)
- Complètement configurable
- Le taux de perforation de porte inégalé à 86 % réduit la consommation d'énergie des ventilateurs des serveurs
- Deux types de montants inédits vous permettent de choisir la meilleure solution pour votre utilisation

DESCRIPTION :

Dimensions

- Hauteur : 27, 42, 45, 48, 52U (52U non disponibles pour 800 mm de profondeur)
- Largeur : 600, 800 mm
- Profondeur : 800, 1000, 1200 mm (1200 mm non disponible pour 27U)

Construction

- Bâti soudé
- Tôle d'acier de 1,5 et 2,0 mm

Limite de charge

- 1500 kg charge équilibrée (1000 kg pour 27U uniquement)

Montants verticaux 19"

- 2 paires de montants 19" verticaux coulissants de type A (600 ou 800 mm) sans supports horizontaux (car les 800 mm ménagent 24U d'espace d'installation supplémentaire – valable pour les baies de 42U et plus), réglables de l'intérieur
- Options : 2 paires de montants 19" verticaux coulissants de type L (600 mm) ou de type P (800 mm) (ménagent 12U d'espace d'installation supplémentaire – valable pour les baies de 42U et plus), réglables de l'intérieur. Paire de montants verticaux arrières divisés en 3 parties (selon la hauteur de la baie) pour réglages individuels (selon profondeur des serveurs).

ÉCHANTILLON DE COULEUR : RAL 9005 RAL 7035

Indice IP

- IP20 en standard
- IP40 en cas de portes ou de panneaux pleins
- Options : jusqu'à IP54 avec serrure multipoint uniquement
- Prêt pour A/C – IP54 uniquement quand l'unité A/C est installée avec une serrure multipoint

Couleurs

- RAL 9005 et 7035 en standard

Porte avant

- Porte ventilée – taux de perforation 86%
- Poignée pivotante à serrure – profil DIN, clé universelle 333, multipoint ; en option, serrure à combinaison ou verrous électroniques, simples ou multipoint
- Angle d'ouverture de porte 180°
- Permutation facile du sens d'ouverture à droite ou à gauche
- Options : verre, acier, perforé, verre avec perforation, porte à doubles battants type Saloon verticaux

Porte arrière

- Porte ventilée – taux de perforation 86%
- Poignée pivotante à serrure – profil DIN, clé universelle 333, multipoint ; en option, serrure à combinaison ou verrous électroniques, simples ou multipoint

- Option : remplaçable par une gamme complète de panneaux et portes avant

Panneaux latéraux

- Amovibles, avec serrures

Plateau supérieur

- D'une seule pièce, amovible
- Passe-câbles ronds de 4" (100 mm) à chaque coin avec caches en plastique
- entrées de câbles 300x100 mm couvertes d'obturateurs en tôle d'acier

Plateau inférieur

- En plusieurs éléments, amovible
- Passe-câbles ronds de 4" (100 mm) à chaque coin avec caches en plastique
- entrées de câbles 300x100 mm couvertes d'obturateurs en tôle d'acier

Pieds

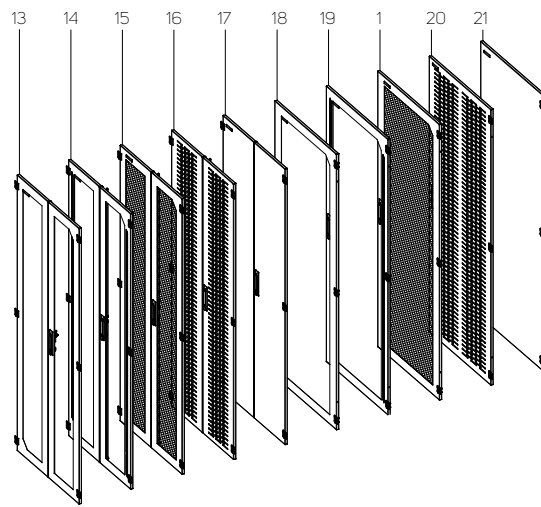
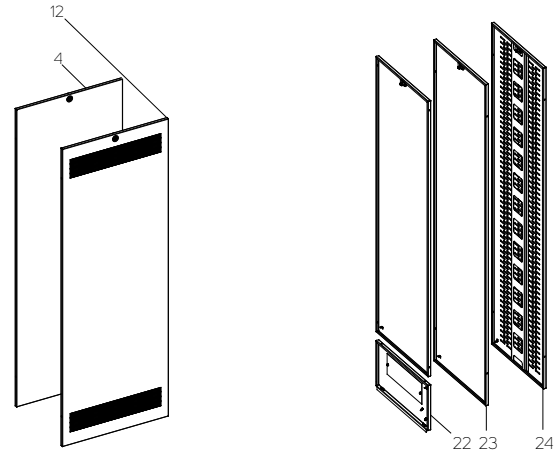
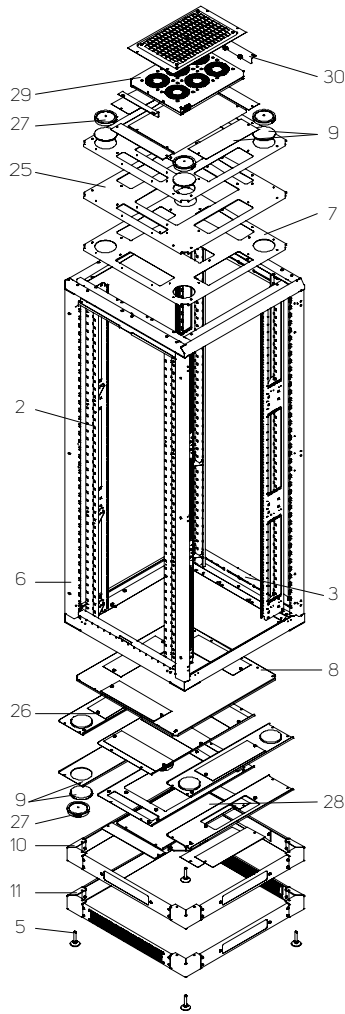
- Pieds réglables standard ; socle ou socle avec filtre en option

Adaptation

- Peuvent être adaptés à l'installation d'un équipement de 21" (sur demande, pour 800 mm de large uniquement)

Autre

- Installable en blocs avec DP-DR-UNI (commandés séparément)
- Kit de mise à la terre compris

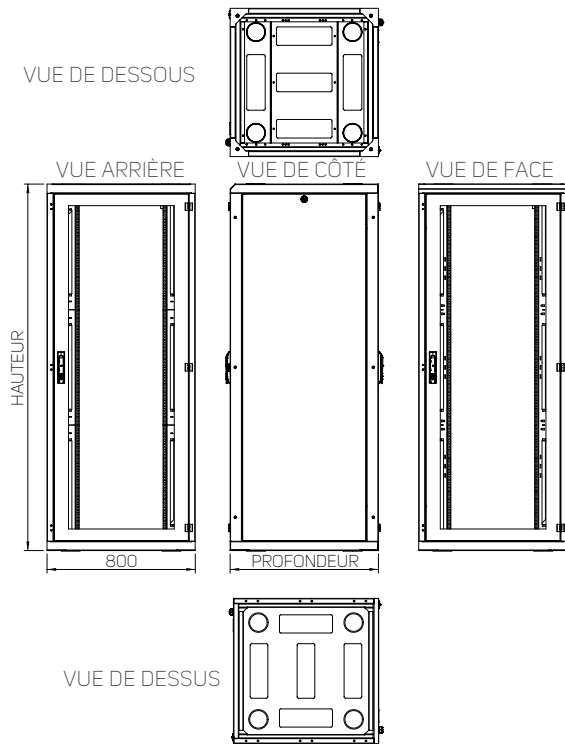


CONFIGURATION STANDARD (Code court uniquement)		OPTIONS	
1	Porte ventilée (86%) avant et arrière avec poignée pivotante à serrure multipoint	10	Socle
2	2 paires de montants 19" coulissants de type A	11	Socle avec filtre
3	Supports pour montants verticaux	12	1 paire de panneaux latéraux avec perforations
4	1 paire de panneaux latéraux avec serrure	13	Porte en verre à doubles battants type Saloon verticaux ¹²
5	Pieds réglables	14	Porte en verre à doubles battants type Saloon avec perforations latérales ¹²
6	Cadre de baie	15	Porte ventilée (86 %) à doubles battants type Saloon ²
7	Plateau supérieur amovible modèle F avec passe-câbles	16	Porte en tôle d'acier perforée à doubles battants type Saloon ²
8	Jeu de plateaux inférieurs segmentés amovibles (constitué de plateaux de design C et F ; peut différer des autres formats de baies) avec ouvertures d'entrées de câbles	17	Porte en tôle d'acier à doubles battants type Saloon ²
9	Caches en plastique et obturateurs pour les passe-câbles	18	Porte en verre
-	Kit de mise à la terre	19	Porte en verre avec perforations latérales
-	28 kits de montage	20	Porte en tôle d'acier perforée
-	BONUS GRATUIT : 2 passe-câbles arrondis avec brosse DP-KP-RB4	21	Porte en tôle d'acier
		22	Panneau arrière avec module
		23	Panneau arrière – 1 pièce
		24	Panneau arrière – perforé
		25	Plateau supérieur amovible modèle B avec passe-câbles et ouvertures de ventilation
		26	Jeu de plateaux inférieurs segmentés amovibles (constitué de plateaux de design B et G ; peut différer des autres formats de baies) avec ouvertures d'entrées de câbles et de ventilation
		27	Passe-câbles rond avec brosse
		28	Obturateurs pour les ouvertures de ventilation
		29	Unité de ventilation
		30	Kit de raccordement avec filtre pour l'unité de ventilation

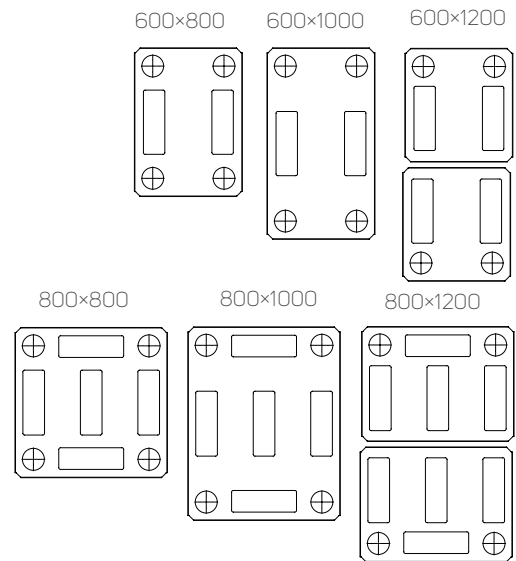
¹Non disponible pour les baies de 600 mm de large

²Requiert une serrure multipoint

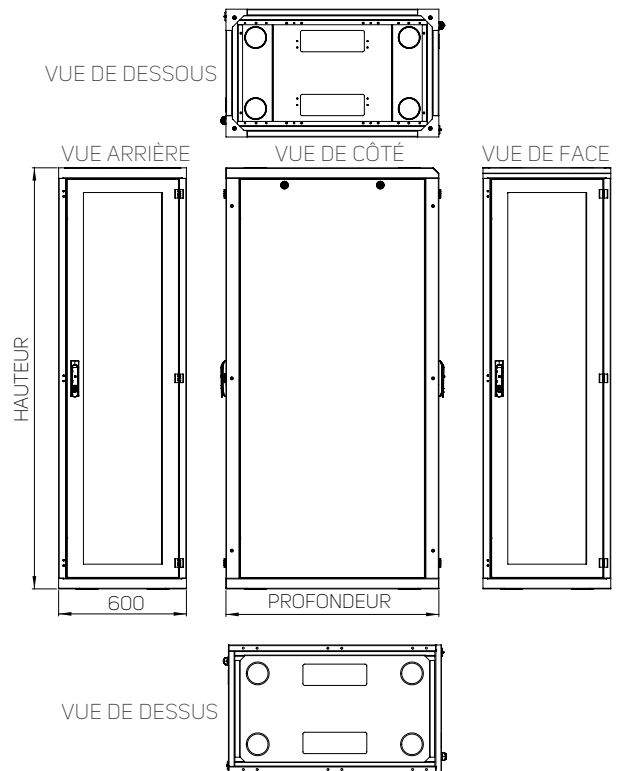
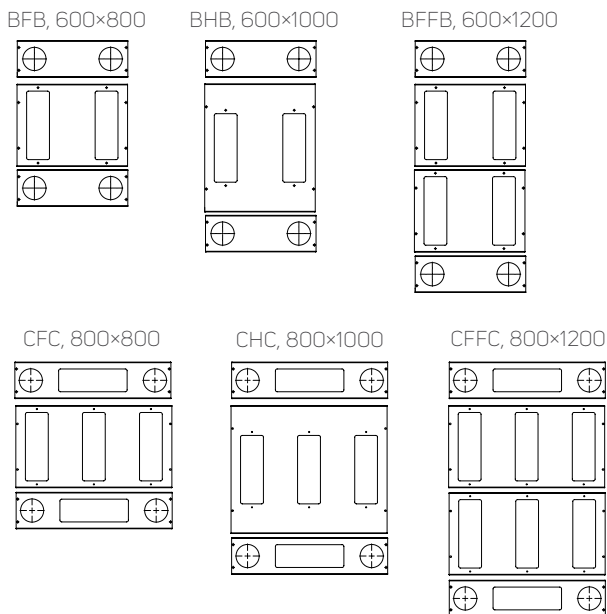
SCHÉMAS TECHNIQUES



PLATEAUX SUPÉRIEURS - MODÈLE F



PLATEAUX INFÉRIEURS



BAIES RSF - OUVERTURES D'ENTRÉE DE CÂBLE ET DE VENTILATION

Dimensions de la baie (largeur x profondeur)	Ouvertures du plateau supérieur		Ouvertures du plateau inférieur	
	300×100 mm	4" (Ø 100 mm)	300×100 mm	4" (Ø 100 mm)
600×800 mm	2×	4×	2×	4×
600×1000 mm	2×	4×	2×	4×
600×1200 mm	4×	4×	4×	4×
800×800 mm	5×	4×	5×	4×
800×1000 mm	5×	4×	5×	4×
800×1200 mm	8×	4×	8×	4×

INFORMATIONS POUR LA COMMANDE ET L'EXPÉDITION : Configurez la baie correspondant à vos besoins. La matrice de commande ci-dessous vous aidera à générer un Code. Dès que vous aurez ce Code, veuillez contacter votre distributeur de produits Conteg. Notez que toutes les BAIES RSF SONT LIVRÉES COMPLÈTEMENT ASSEMBLÉES et en palettes!

SUIVEZ LES ÉTAPES POUR GÉNÉRER LE CODE DE BAIE RSF SOUHAITÉ.

R S F - 1. - 2. / 3. 4. - 5. 6. 7. 8. 9. - 10. 11. 12. - 13.

Exemple de Code correct :

R S F - 48 - 80 / 12 A - W W F W A - 2 E F - H

1. HAUTEUR			2. LARGEUR		3. PROFONDEUR			4. MONTANT			
Code	Hauteur (en U)	Hauteur extérieure (mm)	Code	Largeur (mm)	Code	Profondeur (mm)	Profondeur profondeur (mm)	Code	Paire avant	Paire arrière	Remarque
27	27	1311	60	600	8	800 ¹	731	A	A	A	Montants de type A, non divisés (600 ou 800 mm) sans supports horizontaux (car les 800 mm ménagent 24U d'espace d'installation supplémentaire – valable pour les baies de 42U et plus), réglables de l'intérieur, obturateurs non compris
42	42	1978	80	800	10	1000	931				
45	45	2111			12	1200 ²	1131				
48	48	2245						T	L	L segmenté	Montants type L, paire arrière segmentée – pour baies de larg. 600 mm uniquement
52	52	2423						U	P	P segmenté	Montants de type P, paire arrière à doubles battants type Saloon – pour baies de 800 mm de large uniquement, chaque montant ayant jusqu'à 3 positions verticales de 19" supplémentaires (27U dispose de 2 positions uniquement), obturateurs non compris

¹ Non disponible pour 52U
² Non disponible pour 27U

5. PORTE AVANT		6. VERROU PORTE AVANT		7. PORTE ARRIÈRE / PANNEAU		8. VERROU PORTE ARRIÈRE / PANNEAU	
Code	Remarque	Code	Remarque	Code	Remarque	Code	Options
O	Sans porte ¹	V	Poignée pivotante, profil DIN, clé universelle 333	O	Sans panneau/porte ¹	V	Poignée pivotante, profil DIN, clé universelle 333
G	Porte en verre	W	Poignée pivotante, profil DIN, clé universelle 333, multipoint	G	Porte en verre	W	Poignée pivotante, profil DIN, clé universelle 333, multipoint
S	Porte en tôle d'acier	G	Poignée pivotante à serrure à combinaison, clé individuelle	P	Porte en tôle d'acier perforée ²	G	Poignée pivotante à serrure à combinaison, clé individuelle
P	Porte en tôle d'acier perforée ²	H	Poignée pivotante à serrure à combinaison, clé individuelle, multipoint	T	Porte en verre avec perforations latérales ³	H	Poignée pivotante à serrure à combinaison, clé individuelle, multipoint
T	Porte en verre avec perforations latérales ³	1	Serrure électronique avec demi-cylindre à profil, câble de 4 m	W	Porte ventilée (taux de perforation 86 %) ²	1	Serrure électronique avec demi-cylindre à profil, câble de 4 m
W	Porte ventilée (taux de perforation 86 %) ²	2	Serrure électronique avec demi-cylindre à profil et lecteur de carte intégré (EM&HID Prox format 125 kHz), câbles de 4,5 m inclus	A	Porte en verre à doubles battants type Saloon verticaux ⁴	2	Serrure électronique avec demi-cylindre à profil et lecteur de carte intégré (EM&HID Prox format 125 kHz), câbles de 4,5 m inclus
A	Porte en verre à doubles battants type Saloon verticaux ⁴	3	Serrure électronique avec demi-cylindre à profil, câble de 4 m, multipoint	B	Porte en verre à doubles battants type Saloon verticaux avec perforation latérale ^{6*}	3	Serrure électronique avec demi-cylindre à profil, câble de 4 m, multipoint
B	Porte en verre à doubles battants type Saloon verticaux avec perforation latérale ^{6*}	4	Serrure électronique avec demi-cylindre à profil et lecteur de carte intégré (EM&HID Prox format 125 kHz), câbles de 4,5 m inclus, multipoint	C	Porte en tôle d'acier à doubles battants type Saloon ⁴	4	Serrure électronique avec demi-cylindre à profil et lecteur de carte intégré (EM&HID Prox format 125 kHz), câbles de 4,5 m inclus, multipoint
C	Porte en tôle d'acier à doubles battants type Saloon ⁴			D	Porte en tôle d'acier perforée à doubles battants type Saloon ⁵		
D	Porte en tôle d'acier perforée à doubles battants type Saloon ⁵			F	Porte ventilée à doubles battants type Saloon (taux de perforation 86 %) ²		
F	Porte ventilée à doubles battants type Saloon (taux de perforation 86 %) ⁵			Y	Panneau arrière – une pièce ^{3,7}		
	Autre		Autre	R	Panneau arrière – à doubles battants type Saloon, avec entrée de câble ⁷		
				Z	Panneau arrière perforé – une pièce ⁸	U	Serrure pour panneau arrière, clé universelle
					Autre	X	Serrure pour panneau arrière, clé particulière
							Autre

¹ Pas de protection IP

² IP20 max.

³ IP30 max.

⁴ Nécessite une serrure multipoint

⁵ Nécessite une serrure multipoint, IP20 max.

⁶ Nécessite une serrure multipoint, IP30 max.

* Les options sont valables pour la RSF 800 uniquement

¹ Pas de protection IP

² IP20 max.

³ IP30 max.

⁴ Nécessite une serrure multipoint

⁵ Nécessite une serrure multipoint, IP20 max.

⁶ Nécessite une serrure multipoint, IP30 max.

⁷ Code de serrure U ou X uniquement

⁸ Code de serrure U ou X uniquement, IP20 max.

* Les options sont valables pour la RSF800 uniquement

9. PANNEAUX LATÉRAUX (CHAQUE CÔTÉ)*		10. INDICE IP ¹	
Code	REMARQUE	Code	Remarque
O	Pas de panneaux latéraux	O	IP00
A	2 panneaux latéraux en tôle d'acier, clé universelle	2	IP20
B	1 panneau latéral en tôle d'acier, clé universelle	3	IP30
C	2 panneaux latéraux en tôle d'acier, clé particulière	4	IP40
D	1 panneau latéral en tôle d'acier, clé particulière	5	IP54 ³
E	2 panneaux latéraux en tôle d'acier avec perforations, clé universelle	A	Prêt pour A/C ^{2,3}
F	1 panneau latéral en tôle d'acier avec perforations, clé universelle		
G	2 panneaux latéraux en tôle d'acier avec perforations, clé particulière		
H	1 panneau latéral en tôle d'acier avec perforations, clé particulière		
	Autre		

¹ Conforme à EN 60 529

² Prêt pour l'installation d'une unité A/C ; conseillé lorsqu'un refroidissement est prévu ou requis ; IP54 quand l'unité A/C est installée selon les instructions

³ Nécessite une serrure multipoint

¹ Voir p. 21 pour plus d'informations

² 600x800 : BFB, 600x1000 : BHB, 600x1200 : BFFB, 800x800 : CFC, 800x1000 : CHC, 800x1200 : CFFC

³ L'ouverture du plateau supérieur ou inférieur provoque une absence de protection IP, sauf stipulation contraire

11. PLATEAUX ¹			
Code	Plateau supérieur	Plateau inférieur	Remarque
A	P	X	Plateaux une pièce, supérieur et inférieur, requis pour IP54
C	toit ouvert	X	Toit ouvert – pour l'option prêt pour A/C (tableau 10)
E	F	XXX/XXX ²	En standard – plateau supérieur d'une seule pièce, plateau inférieur segmenté
F	F	inférieur nul ³	Fond ouvert – prêt pour installation sur faux plancher ou socle
X	supérieur nul ³	inférieur nul ³	Toit et fond ouverts, pour un choix de plateaux individuels voir page 21

12. LIMITE DE CHARGE			13. COULEUR	
Code	Limite de charge (kg)	Remarque	Code	Remarque
A	1000	27U uniquement	B	RAL 7035 (gris clair)
F	1500	Charge équilibrée	H	RAL 9005 (noir)

* Le(s) côté(s) ouvert provoque une absence de protection IP ; panneaux latéraux la perforation provoque à un indice de protection maximum IP20.

Code	H (en U)	Limite de charge (kg)	Dimensions (mm)				Dimensions emballage compris (mm)			Poids brut (kg)
			H*	Larg	P	Profondeur utile	H	Larg.	P	
RSF-27-60/8A	27	1000	1311	600	800	731	1500	640	840	85
RSF-42-60/8A	42	1500	1978	600	800	731	2160	640	840	112
RSF-45-60/8A	45	1500	2111	600	800	731	2290	640	840	119
RSF-48-60/8A	48	1500	2245	600	800	731	2430	640	840	123
RSF-27-60/10A	27	1000	1311	600	1000	931	1500	640	1040	109
RSF-42-60/10A	42	1500	1978	600	1000	931	2160	640	1040	135
RSF-45-60/10A	45	1500	2111	600	1000	931	2290	640	1040	142
RSF-48-60/10A	48	1500	2245	600	1000	931	2430	640	1040	148
RSF-52-60/10A	52	1500	2423	600	1000	931	2608	640	1040	156
RSF-42-60/12A	42	1500	1978	600	1200	1131	2160	640	1240	149
RSF-45-60/12A	45	1500	2111	600	1200	1131	2290	640	1240	170
RSF-48-60/12A	48	1500	2245	600	1200	1131	2430	640	1240	178
RSF-52-60/12A	52	1500	2423	600	1200	1131	2608	640	1240	189
RSF-27-80/8A	27	1000	1311	800	800	731	1500	840	840	100
RSF-42-80/8A	42	1500	1978	800	800	731	2160	840	840	134
RSF-45-80/8A	45	1500	2111	800	800	731	2290	840	840	141
RSF-48-80/8A	48	1500	2245	800	800	731	2430	840	840	147
RSF-27-80/10A	27	1000	1311	800	1000	931	1500	840	1040	124
RSF-42-80/10A	42	1500	1978	800	1000	931	2160	840	1040	157
RSF-45-80/10A	45	1500	2111	800	1000	931	2290	840	1040	165
RSF-48-80/10A	48	1500	2245	800	1000	931	2430	840	1040	173
RSF-52-80/10A	52	1500	2423	800	1000	931	2608	840	1040	184
RSF-42-80/12A	42	1500	1978	800	1200	1131	2160	840	1240	175
RSF-45-80/12A	45	1500	2111	800	1200	1131	2290	840	1240	198
RSF-48-80/12A	48	1500	2245	800	1200	1131	2430	840	1240	208
RSF-52-80/12A	52	1500	2423	800	1200	1131	2608	840	1240	220

* Hauteur en mm sans les pieds ; Pour les pieds, ajouter 16 à 45 mm



Configurez la baie IT en ligne

www.conteg.fr/configurateurs

Accessoires recommandés



Unités de refroidissement CoolTeg Plus

Plus d'information [en page 81](#)



Gestion des câbles à haute densité

Plus d'information [en page 60](#)



PDU intelligent - Monitoré

Plus d'information [en page 107](#)

www.conteg.fr



CONTEG, spol. s r.o.

Siège social :

Na Vítěznej pláni 1719/4
140 00 Prague 4
Czech Republic
Tél. : +420 261 219 182
conteg@conteg.fr
www.conteg.fr

Usine de production :

K Silu 2179
393 01 Pelhřimov
Czech Republic
Tél. : +420 565 300 300

Succursales/Bureaux régionaux

Autriche / Allemagne / Suisse :	+420 261 219 182
Benelux :	+31 76 5420 709
Europe du Sud-Est :	+49 172 8484 346
Finlande :	+358 50 414 1257
France / Italie / Maghreb :	+33 1 60 04 55 90
Moyen-Orient :	+971 55 508 3241
Russie / CIS :	+7 495 967 3840
Arabie Saoudite :	+966 54 000 2341

CONTEG