

СПЕЦИФИКАЦИЯ CONTEG

RACKS

SONO In-Wall - встраиваемый шкаф

CONTEG, spol. s r.o.

Штаб-квартира:

На Витезне плани 1719/4,
140 00 Прага 4
Чешская республика
Тел.: +420 261 219 182
Факс: +420 261 219 192

Завод:

К Силу 2179
393 01 Пелхримов
Чешская республика
Тел.: +420 565 300 300
Факс: +420 565 533 955

conteg@conteg.ru
www.conteg.ru

Местные представительства/филиалы

Австрия:	+43 170 659 0115
Бенилюкс:	+32 477 957 126
Восточная Европа / Скандинавия:	+49 172 8484 346
Франция / Италия / Магриб:	+33 686 074 386
Германия / Швейцария:	+420 724 723 184
Индия:	+91 99 1695 0773
Средний Восток:	+971 555 08 32 41
Россия, СНГ:	+7 495 967 3840
Саудовская Аравия:	+966 594 30 13 08
Украина:	+380 674 478 240

3.6 SOHO In-Wall - встраиваемый шкаф

Шкафы серии АСР предназначены для использования в малых/домашних офисах (SOHO), встраиваются в стену и обладают высокими эстетическими характеристиками. Шкафы этой серии оснащены направляющими для установки активного оборудования (2U) и монтажа пассивных компонентов (4U). Встраиваемые шкафы АСР позволяют получить базовый уровень доступа к установленному оборудованию – через переднюю дверь шкафа.



АСР-IW-55/53/14

КАРТА ЦВЕТОВ:

RAL 7035



ОПИСАНИЕ:

Размеры

- Высота: 550 мм
- Ширина: 530 мм
- Глубина: 140 мм

Конструкция

- Корпус шкафа изготовлен из оцинкованной листовой стали толщиной 1,25, 1,5 и 2 мм

Цвет

- Стандартный цвет RAL 7035
- Другие цвета – по заказу

Передняя дверь

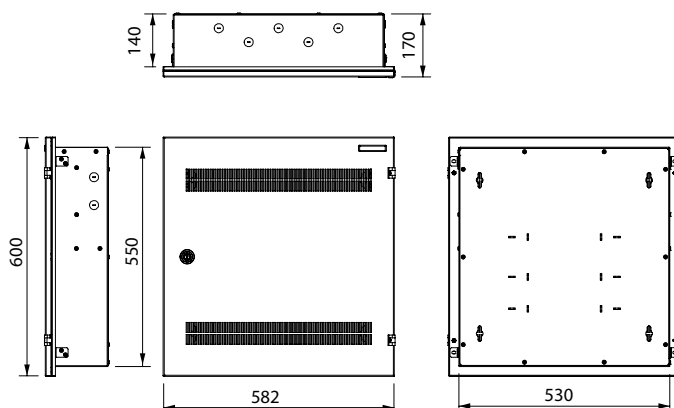
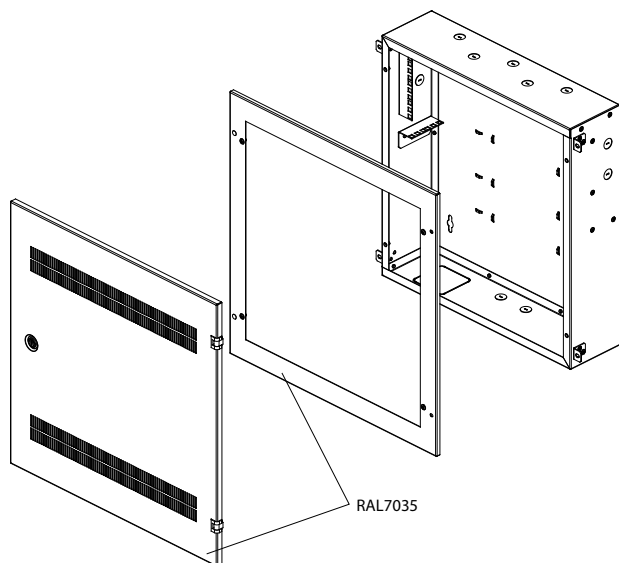
- Дверь открывается на 180°
- Дверь с перфорацией (для обеспечения эффективной вентиляции) и с замком

Кабельные вводы

- В днище шкафа имеются просечки отверстия под внутреннюю электрическую розетку
- На стенках шкафа имеются многочисленные просечки отверстий диаметром 22,6мм для ввода кабеля
- На задней стенке шкафа расположены крючки для крепления кабельных стяжек

СТАНДАРТНАЯ КОМПЛЕКТАЦИЯ:

- 1 пара фиксированных горизонтальных 19" направляющих (2U)
- 1 пара фиксированных вертикальных 19" направляющих (4U)
- Стальная дверь с перфорацией, с замком



Артикул	Размеры шкафа (мм)			Вертикальные направляющие		Горизонтальные направляющие		Размеры, включая упаковку (мм)			Вес брутто (кг)
	В	Ш	Г	В*	ПГ**	В*	ПГ**	В	Ш	Г	
АСР-IW-55/53/14	550	530	140	4	90	2	300	630	595	170	12

* длина направляющих (U)

** полезная глубина, мм

:: soho in-wall - встраиваемый шкаф